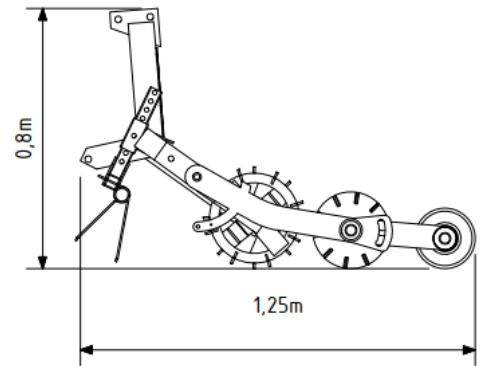
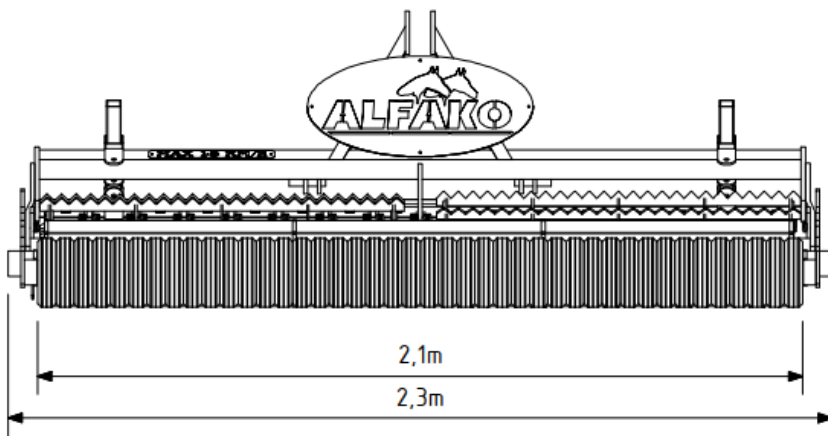
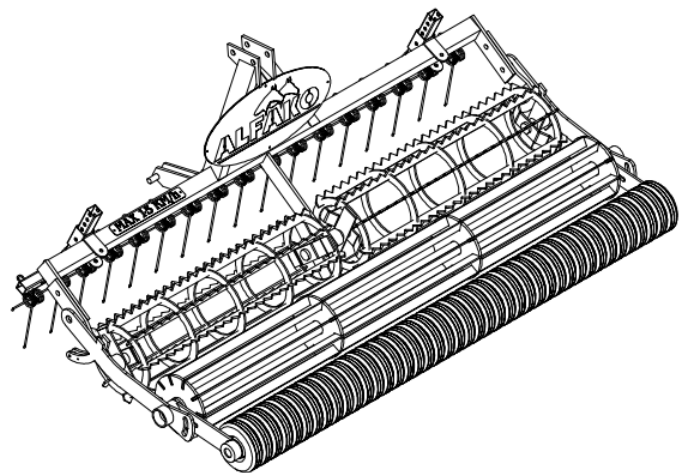


# REITPLATZPLANER PRESTIGE



## AUSSTATTUNG:

- Dreipunkthalterung
- Striegelzinken – durchwühlen in der erste Phase den Boden.
- es besteht die Möglichkeit die Tiefe der Zinken zu regulieren.
- Krümlerwalze
- Nachlaufleiste
- Federzinken, damit wird der Boden durch die Walzen belüftet.
- Gummiwalze – verhärtet und glättet den Boden
- Pulverlackiert



## ABMESSUNGEN

Arbeitsbreite:

**2,10m**

Gesamtbreite:

**2,30m**

Höhe:

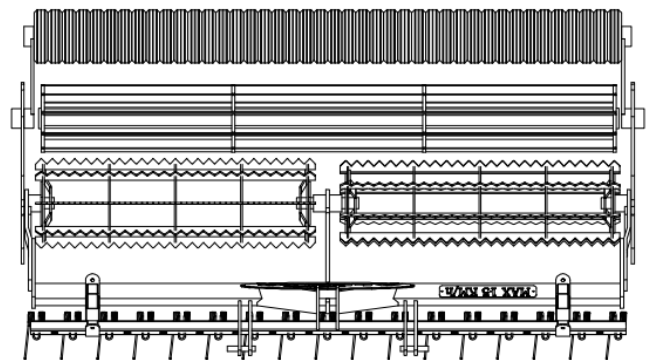
**0,80m**

Länge/Tiefe:

**1,25m**

Gewicht:

**215kg**



### Schutz

Ein guter Boden bietet Schutz vor Verletzungen.



### Innovativ

Einfache Bedienung.



### Intelligente Lösungen

Wir helfen Ihnen, Zeit und Geld zu sparen.



Wir sind im Reitsport führend und wurden schon von vielen Kunden gewählt, die unsere Hilfe brauchen. Geben Sie uns eine Chance, auch Ihnen zu helfen!

Technische Angaben, Design können von der Abbildung ohne Information des Herstellers abweichen. Änderungen und Irrtümer vorbehalten. Abbildungen ähnlich!



[www.alfako.de](http://www.alfako.de) / [info@alfako.de](mailto:info@alfako.de)